

ПрАТ "ЕЛМІЗ"



006

**СВІТИЛЬНИКИ РУДНИКОВІ ГОЛОВНІ
ОСОБЛИВОВИБУХОБЕЗПЕЧНІ "Люкс-Е", "Люкс-Е-01"
КЕРІВНИЦТВО З ЕКСПЛУАТАЦІЇ
ААЖР.676624.001 КЕ**

ЗМІСТ

Вступ.....	3
1. ОПИС І РОБОТА.....	3
1.1 Призначення.....	3
1.2 Умови застосування щодо параметрів зовнішнього середовища	4
1.3 Технічні дані й характеристики	4
1.4 Вимоги до надійності.....	4
1.5 Комплектність.....	5
1.6 Будова та принцип роботи.....	5
1.7 Маркування та пломбування.....	6
1.8 Упакування.....	7
2. ВИКОРИСТАННЯ ЗА ПРИЗНАЧЕННЯМ	7
2.1. Підготовка до використання	7
2.2. Порядок використання.....	9
2.3. Засоби забезпечення вибухозахисту.....	10
3. ВКАЗІВКИ ЩОДО БЕЗПЕКИ.....	10
4. ТЕХНІЧНЕ ОБСЛУГОВУВАННЯ ТА РЕМОНТ.....	11
4.1. Загальні вказівки.....	11
5. ЗБЕРІГАННЯ	12
6. ТРАНСПОРТУВАННЯ.....	12
7. ТЕРМІН СЛУЖБИ ТА УТИЛІЗАЦІЯ.....	12
ДОДАТОК 1	15
ДОДАТОК 2	15

Вступ

Це керівництво з експлуатації ААЖР.676624.001 КЕ призначене для вивчення будови, принципу дії та технічних характеристик світильників рудникових головних особливовибухобезпечних "ЛЮКС-Е", "ЛЮКС-Е-01" ТУ У 31.5-24102142-053:2010.

Персонал, безпосередньо зайнятий обслуговуванням, підготовкою світильників до застосування, поточним ремонтом, повинен пройти відповідне навчання в обсязі даного керівництва з експлуатації.

Персонал, що використовує світильники по призначенню, повинен бути спеціально проінструктований щодо правил використання й догляду за світильником.

Підприємство-виробник залишає за собою право внесення змін у конструкцію світильників, проводити рівноцінні заміни матеріалів і комплектуючих, спрямовані на поліпшення технічних і експлуатаційних властивостей виробу. Зміни вносяться встановленим порядком за узгодженням з випробувальною організацією МакНДІ.

1. Опис і робота

1.1 Призначення

1.1.1 Світильники рудникові головні особливовибухобезпечні "Люкс-Е", "Люкс-Е-01" (далі по тексті – світильники) призначені для індивідуального освітлення робочого місця гірника в підземних виробках шахт, у тому числі небезпечних по газу (метану) і/або пилу.

За вимогою споживача у світильник може бути встановлена радіомітка ПМ-2911.02 виробництва ДП "Петровський завод вугільного машинобудування", яка входить до підсистеми контролю місцезнаходження шахтарів системи УТАС.

1.1.2 Світильники відповідають вимогам ГОСТ 12.2.007.0, ГОСТ 12.2.020, ГОСТ 12.2.021, ГОСТ 22782.3, ГОСТ 22782.5, ГОСТ 24471, ГОСТ 24786, ДСТУ 7113:2009, комплекту конструкторської документації згідно з специфікацією ААЖР.676624.001.

1.1.3 Загальний вид світильників наведений на рисунку 1.



Рисунок 1. Світильники "Люкс-Е", "Люкс-Е-01"

1.1.4 Світильники мають два режими роботи: основний – для забезпечення робочого освітлення та допоміжний – для аварійного освітлення.

1.2 Умови застосування щодо параметрів зовнішнього середовища

1.2.1 Світильники призначені для роботи в умовах помірною й холодного клімату УХЛ5 за ГОСТ 15150 і розраховані на безперервну роботу за наступних умов експлуатації:

– температура навколишнього повітря (робоче значення): мінус 10 °С / +45 °С (263-318) °К;

– атмосферний тиск: (84,0-106,7) кПа (630-800) мм рт ст.

– відносна вологість навколишнього повітря (максимальне значення): (98+2) % (з конденсацією вологи) за температури (35±2) °С;

– запиленість атмосфери: не більше 2000 мг/м³;

– робоче положення – довільне.

1.2.2 Світильники відносяться до групи I згідно з ГОСТ 12.2.020 .

1.3 Технічні дані й характеристики

1.3.1 Основні технічні дані й характеристики наведені в таблиці 1

Таблиця 1

Найменування	Норма	
	"Люкс-Е"	"Люкс-Е-01"
1. Номінальна напруга живлення, В Граничне відхилення, В	3,7 плюс 0,55 мінус 0,7	
2. Освітленість від основного джерела світла по осі джерела на відстані (1000±50) мм, лк, не менше	5000	10000
3. Тривалість безперервного горіння, год., не менше: - основного джерела світла - допоміжного джерела світла	12 30	
4. Коефіцієнт корисної дії, не менше	0,75	
5. Габаритні розміри, мм, не більше - корпусу з акумулятором - фари	118x112x37 82x72x78	
6. Маса, г, не більше	750	
7. Рівень вибухозахисту	РО	
8. Види вибухозахисту	Iа С	
9. Сила струму спрацьовування захисту, А, не більше	3	
10. Тип акумулятора	Літій-іонний або літій-полімерний	
11. Ємність акумулятора, мАг, не менше	4000	6500

1.4 Вимоги до надійності

1.4.1 Надійність світильників характеризується наступними значеннями показників:

– середній наробіток на відмову, годин, не менше 5000;

– середній час відновлення, годин, не більше 1;

- середній термін служби, років, не менше 3;
- середній термін зберігання, років, не менше 1;

1.5 Комплектність

1.5.1 Комплект поставки зазначений у таблиці 2.

Таблиця 2

Найменування	Позначення специфікації	Кількість, шт	
		"Люкс-Е"	"Люкс-Е-01"
Світильник рудниковий головний особливовибухобезпечний	ААЖР.676624.001 ААЖР.676624.001-01	1	1
Планка	ААЖР.741134.050	1	
Гвинт 3x8.01 ГОСТ 10621-80 або Гвинт 2,9x6,5.01 DIN 7981		2	
Паспорт	ААЖР.676624.001 ПС ААЖР.676624.001-01ПС	1	1
Упакування	Згідно з конструкторською документацією	1 ¹⁾	
Керівництво з експлуатації	ААЖР.676624.001 КЕ	1 ²⁾	
Комплект запасних частин (ЗП)	ААЖР.614513.006	N ³⁾	
¹⁾ – вибирається відповідно до кількості світильників у партії; ²⁾ – один екземпляр на 12 світильників, при поставці меншої кількості – один екземпляр на упаковання; ³⁾ – поставляється за окремим договором, комплектується на 12 світильників.			

1.5.2 Комплект запасних частин відповідно до таблиці 3.

Таблиця 3

Найменування	Кількість, шт
Ключ торцевий тригранний	1шт.
Викрутка для круглих гайок з шліцом на торці (1,8x8x5)	1шт.
Викрутка для круглих гайок з шліцом на торці (1,8x18x12)	1шт.
Ключ 7812- 037103 ГОСТ11737(2,5x2,9)	1шт.

1.5.3 Окремі деталі світильників можуть бути поставлені за окремим договором.

1.6 Будова та принцип роботи.

1.6.1 Світильники "Люкс-Е" (рисунок 2), "Люкс-Е-01" (рисунок 3) складаються з таких складальних одиниць: фари – 1 (рисунок 2 та 4); корпуса із акумулятором – 2; шнура – 3. Схема електрична світильників представлена на рисунку 4.

1.6.2 Шнур виконаний зі шнура марки ШГС 2x0,5 ТУ У 31.3-13609211.2007 (сертифікат МакНДІ.№ 08С.70М). Шнур має довжину 1400 мм ± 10% згідно з ГОСТ 24471.

1.6.3 У корпусі з акумулятором розташовані герметичний літій-іонний або літій-полімерний акумулятор з контролером і блок іскрозахисту. У світильниках залежно від виконання встановлюється акумулятори відповідної ємності:

- "Люкс-Е", "– 4000 (5000) мАг;
- "Люкс-Е-01" – 6500мАг;

На бічних стінках корпусу встановлені дві скоби – 4 для кріплення світильника до пояса. Блок іскрозахисту забезпечує захист від струмів короткого замикання. Контролер забезпечує відключення акумулятора при досягненні граничного (верхнього або нижнього) значення напруги.

За вимогою споживача у корпусі з акумулятором світильника "Люкс-Е" може бути встановлена радіомітка ПМ-2911.02 – 11.

1.6.4 Фара має зарядний вузол, перемикач режимів: механічний – 5 або кнопковий – 12 (залежно від типу фари), ввідний пристрій шнура – 6 з ущільнювальним кільцем, металеві скоби для кріплення фари до каски – 7, 8 (скоба притискна та скоба пружинна) і модуль світлодіодний. Зарядний вузол складається з негативного контакту – 9 (ХР2) і позитивного контакту – 10 (ХР1), розташованого усередині корпусу фари під контактною втулкою. Контактна втулка служить для ізоляції й захисту позитивного контакту від довільного доступу до нього. Модуль світлодіодний включає в себе відбивач, який формує світловий промінь, на якому закріплені плата обмеження струмів світлодіодів і плата світлодіодна, на якій встановлені потужний світлодіод основного освітлення і 6 SMD світлодіодів допоміжного освітлення. Світильник "Люкс-Е" відрізняється від світильника "Люкс-Е-01" потужністю основного світлодіода і формою відбивача.

Допускаються такі варіанти включення джерел світла при роботі в аварійному режимі:

- горять світлодіоди основного і допоміжного освітлення при зменшеній освітленості;
- горять світлодіоди допоміжного освітлення.

1.6.5 Перемикання режимів роботи здійснюється поворотом перемикача – 5 або натисканням кнопки – 12. Механічний перемикач обертають по колу в будь-якому напрямку, а кнопковий перемикач натискають послідовно, при цьому послідовно вмикається основний режим/ вимикається основний режим/ вмикається допоміжний режим/ вимикається допоміжний режим.

1.6.6 При вмиканні перемикача (основне або допоміжне освітлення) живлення від акумулятора подається на плату обмеження струмів світлодіодів і далі на світлодіоди.

1.7 Маркування та пломбування

1.7.1 На світильниках у місцях, позначених у конструкторській документації, повинна бути закріплена етикетка з наступними даними:

- знак для товарів та послуг і (або) найменування підприємства-виробника;
- умовне позначення або найменування світильника;
- позначення технічних умов;

- рівень і вид вибухозахисту згідно з ГОСТ 12.2.020, ГОСТ 22782.5;
- ступінь захисту згідно з ГОСТ 14254;
- номінальна напруга, тип і ємність акумулятора;
- номер сертифіката, виданого акредитованим Органом по сертифікації;
- знак відповідності згідно з ДСТУ 2296 (при сертифікації);

1.7.2 На світильниках у місцях, позначених у конструкторській документації, повинна бути нанесена інформація з наступними даними:

- рівня та виду вибухозахисту згідно з ГОСТ 12.2.020, ГОСТ 22782.5;
- ступеня захисту згідно з ГОСТ 14254;
- порядковий номер світильника в системі нумерації виробника;
- дата виготовлення;
- національний знак відповідності згідно з постановою КМ України №1599 від 29.11.2001р.

Маркування повинно бути виконаним рельєфними знаками та зберігатися протягом усього терміну служби.

Примітка. Заводський номер світильника складається з дев'яти знаків де перші п'ять знаків – безпосередньо номер світильника, 6 і 7 знаки – місяць виготовлення, 8 і 9 знаки – рік виготовлення.

1.7.3 Відповідно до вимог ГОСТ 24471 на кришці корпусу акумуляторної батареї є посадкові отвори для кріплення таблички з позначенням закріплення світильника за робітником.

1.7.4 Фара та кришка корпусу опломбовані відбитком пломбіватора на пластичному матеріалі.

1.8 Упакування

1.8.1 Кожний світильник поставляється замовникові в упакуванні, у якості якого застосовується:

- внутрішнє упакування – пакет із плівки поліетиленової згідно з ГОСТ 10354;
- транспортна тара – картонний ящик за ГОСТ 9142 на 1 або на 12

світильників.

1.8.2 Комплект ЗІП і інструменти укладаються в поліетиленовий пакет і упаковуються в ящик, пронумерований першим номером (при поставці разом зі світильниками) або в окремий поліетиленовий пакет разом із груповою пакувальною відомістю й товаросупроводжувальною документацією.

2. Використання за призначенням

2.1. Підготовка до використання

2.1.1. Загальні вказівки:

До обслуговування та підтримки в постійній готовності до застосування світильників допускається спеціально навчений персонал (працівники лампової), які крім знання будови світильника й засобів безпеки при його експлуатації та обслуговуванні в обсязі даного керівництва, зобов'язані знати будову зарядної

станції, знати й розуміти процеси, що відбуваються з акумуляторною батареєю протягом експлуатації.

Поточні ремонти світильників в обсязі даного керівництва допускається проводити кваліфікованим фахівцем, спеціально підготовленим до проведення ремонтних робіт.

Світильники надходять замовникові повністю зібрані, опломбовані й придатні до застосування по призначенню.

Всі роботи по підготовці до використання світильників необхідно проводити за нормальних умов згідно з ГОСТ 15150:

- температура навколишнього повітря (25 ± 10) °С;
- відносна вологість повітря (45-80) %;
- атмосферний тиск (630 – 800) мм. рт. ст.

2.1.2. Підготовку до використання необхідно починати із зовнішнього огляду світильника.

Зовнішньому огляду підлягають:

- деталі корпусу та фари на предмет відсутності механічних пошкоджень ;
- скоба притискна повинна бути надійно (жорстко) зафіксована на штатному місці;
- скоби, розташовані на корпусі світильника, на предмет справності та надійної фіксації в штатних місцях;
- ввідний пристрій шнура на корпусі й ущільнювальне кільце ввідного пристрою фари, що закріплює шнур, повинні бути надійно зафіксовані, не провертатися в штатних місцях, не мати деформацій і ушкоджень, що викликають сумнів у їхній герметичності, і щільно прилягати до корпусу;
- пломбування на предмет його цілісності;

2.1.3. Після зовнішнього огляду необхідно перевірити працездатність світильника, для чого:

- послідовно ввімкнути основний і допоміжний режими роботи ;
- розрядити акумулятор, для чого ввімкнути основне джерело світла й залишити його до моменту видимого зменшення яскравості світіння джерела світла. У процесі розряду необхідно перевірити відсутність напруги між негативним контактом і притискною скобою на фарі. Із цією метою допускається використовувати вольтметр будь-якого типу із класом точності 1,0 типу Ц4317М або аналогічний;

– зарядити акумулятор, використовуючи зарядну станцію відповідно до інструкції з експлуатації зарядної станції (заряд акумулятора проводять при вимкнутих джерелах світла світильника);

– зробити контрольний розряд світильника, для чого включити світильник в основний режим роботи й зафіксувати час включення. При часі горіння 12 годин і більше, світильник зарядити для використання по призначенню. Якщо час горіння світильника менш 12 годин, зробити повторний цикл заряд - розряд. У випадку якщо при повторному циклі час горіння світильника менш 12 годин – світильник забракувати. Результати контрольних розрядів і зарядів необхідно фіксувати в журналі контролю експлуатації світильників, що ведеться за формою наведеною в Додатку 1.

Придатний до використання по призначенню світильник закріплюється за відповідальною особою, на світильник кріпиться табличка (зі складу поставки) з індивідуальним номером працівника, а в паспорті на світильник у розділі "Відомості про закріплення при експлуатації" повинен бути зроблений відповідний запис.

Табличку на корпус з акумулятором світильників "Люкс-Е", "Люкс-Е-01" кріпити гвинтами 3x8.01б за ГОСТ 10621-80 (зі складу поставки).

2.1.4. Світильник підлягає заряду з використанням типових зарядних станцій, що знаходяться в експлуатації і забезпечують заряд постійною стабілізованою напругою.

Увага! На зарядній станції повинна бути встановлене напруга заряду (4,2+0,05) В. Заряд більш високою напругою може призвести до перегріву АБ і її електричному і механічному руйнуванню.

Заряд проводити у наступній послідовності: установити світильник на зарядний вузол зарядної станції, проконтролювати відхилення стрілки амперметра або загоряння індикатора початку заряду на зарядній станції. Провести заряд світильника протягом часу не менш 10 годин відповідно до інструкції по експлуатації станції зарядної.

Примітка. З огляду на те, що до складу акумуляторної батареї входить контролер, наприкінці заряду може відбуватися відключення світильника від зарядної станції, що свідчить про його повний заряд.

2.2. Порядок використання

2.2.1. Робітник, що використовує світильник по призначенню, одержуючи його, повинен переконатися в тім, що:

- отриманий світильник закріплений за ним;
- світильник і його деталі не мають механічних ушкоджень, притискна скоба жорстко зафіксована на штатному місці, шнур не має надривів, пломбування не порушені;
- при повороті (натисканні) перемикача вмикаються/вимикаються основне та допоміжне джерела світла;
- перемикач чітко фіксується у кожному положенні.

Після одержання світильника в ламповій фару необхідно закріпити на касці за допомогою притискної скоби, а корпус світильника закріпити на поясному ремені працівника.

2.2.2. Під час роботи необхідно періодично перевіряти надійність кріплення фари на захисній касці й виконувати наступне:

- охороняти світильник від сильних ударів;
- уникати потрапляння великої кількості води на світильник;
- охороняти захисне скло фари від забруднень. Щоб уникнути подряпин не протирати захисне скло абразивними матеріалами;
- стежити за цілісністю шнура.

2.2.3. Після закінчення роботи світильник підлягає обов'язковій здачі в лампову для технічного обслуговування, перевірки стану й заряду акумулятора.

Примітка. Експлуатація світильника "Люкс-Е" з вбудованою радіоміткою ПМ-2911.02 щодо роботи радіомітки згідно з 19800.1.00004 РЭ.

2.3. Засоби забезпечення вибухозахисту

Вибухозахищеність світильника забезпечується наступними мірами:

- механічною міцністю корпусу, кришки й фари із захисним склом, що витримують падіння з висоти не менш 1,8 м на бетонну основу й енергію удару падаючого тягара не менш 7 Дж за ГОСТ 24471 і ГОСТ 24786;
- механічною міцністю закріплення шнура у ввідних пристроях відповідно до вимог п. 1.3.6 ГОСТ 24786;
- іскробезпечністю вихідних електричних кіл блоку іскрозахисту, що забезпечується обмеженням струму до іскробезпечного значення відповідно до вимог пп.1.1 і 1.5 ГОСТ 22782.5 у нормальному й аварійному режимах роботи;
- виконанням заливання акумулятора із блоком іскрозахисту заповнювачем відповідно до вимог п. 1.5.6 ГОСТ 22782.5 і ГОСТ 22782.3;
- електростатичною іскробезпечністю корпусу та фари згідно з п.7.4.2 ДСТУ 7113:2009
- ступенем захисту від зовнішніх впливів IP54 відповідно до вимог п.п. 1.5 і 1.7 ДСТУ 7113:2009 і п 1.4.1.1 ГОСТ 24471;
- блокуванням зарядного вузла фари, що виключає можливість підключення акумулятора до зовнішніх ланцюгів в умовах шахти, і застосуванням пломбування корпусу й фари відповідно до вимог п. 1.4.26 ГОСТ 24471.

3. Вказівки щодо безпеки

3.1 При підготовці та проведенні робіт зі світильниками повинні бути дотримані вимоги "Правил безпеки у вугільних шахтах НПАОП 10.0-1.01-10", "Правил технічної експлуатації електроустановок споживачів (ПТЭ)", "Правил техніки безпеки при експлуатації електроустановок споживачів (ПТБ)", "Правил технічної експлуатації вугільних шахт СОУ 10.1-00185790-002-2005", типових інструкцій з охорони праці по професіях і інших нормативних документів по безпеці праці, що діють у галузі.

3.2 По способу захисту людини від поразки електричним струмом світильники відносяться до класу III згідно з ГОСТ 12.2.007.0.

3.3 До використання світильників по призначенню допускається персонал підприємств, що вивчив його конструкцію і пройшов інструктаж з мір безпеки та правилам поведінки в шахті.

3.4 Кожному працівникові необхідно використовувати тільки той світильник, що за ним закріплений.

3.3 Світильники не повинні мати механічних ушкоджень і порушень кріплення кріпильної скоби.

3.4 Необхідно охороняти світильники від сильних ударів (не кидати).

3.5 Акумулятор ремонту та відновленню не підлягає. Його необхідно утилізувати за діючими правилами, зазначеними у цьому керівництві п.7.4.

ЗАБОРОНЯЄТЬСЯ:

- експлуатувати несправні світильники;
- експлуатувати світильники з порушеним пломбуванням;

- експлуатувати світильники, у яких не горять один або обидва джерела світла;
- передавати світильники хоча б на нетривалий час іншим особам;
- розбирати (розкривати) світильники й робити з ними який-небудь ремонт;
- піддавати світильники впливу відкритого вогню;
- наносити номер закріплення на світильники методом випалювання;
- використовувати світильники с явними слідами ушкодженого корпусу або шнура.

4. Технічне обслуговування та ремонт

4.1. Загальні вказівки

4.1.1. Технічне обслуговування, ремонт і контрольні випробування проводяться згідно НПАОП10.0-1.01-10 "Правила безпеки у вугільних шахтах". Результати контрольних випробувань записуються в Журналі обліку за формою, яка наведена в Додатку 2 цього керівництва. Роботи повинні проводитися тільки на поверхні шахти в приміщеннях, у яких відсутні вибухонебезпечні концентрації газів.

4.1.2. Технічне обслуговування та ремонт повинні проводитися спеціально навченим персоналом експлуатуючої організації, що пройшли навчання та атестовані в установленому порядку на заводі-виробнику або сервісній службі виробника.

4.1.3. Технічне обслуговування світильника "Люкс-Е" з вбудованою радіоміткою ПМ-2911.02 згідно з 19800.1.00004 РЭ

4.1.4. Перелік можливих несправностей і способи їхні усунення зазначені в таблиці 4.

Таблиця 4

Найменування несправності зовнішні прояви й ознаки	Імовірна причина	Опис послідовності виконання операцій при ремонті	Інструменти та засоби
1. Відсутність світла при вмиканні світильника	Вийшов з ладу акумулятор або модуль світлодіодний. Обрив проводів усередині шнура	Розібрати фару, зняти кришку корпусу акумулятора. Візуально оглянути розібрану фару та акумулятор, а також кріплення шнура . За допомогою вольтметра перевірити наявність напруги живлення не менш 3,1В на клемах підключення проводів акумулятора. Перевірити за допомогою омметра відсутність обривів проводів у шнурі. Усунути несправність. Зібрати світильник, опломбувати, зарядити та видати в експлуатацію, (ця операція проводиться при погодженні із заводом виробником та робиться запис у паспорті). В разі неможливості усунути несправність самостійно – направити світильник заводу-виробнику чи в сервісний центр.	Ключ торцевий. Вольтметр кл. точності 1,5 зі шкалою від 0 до 5В.
2.Батарея не заряджається (нульове показання індикатора струму на зарядній станції, або не загоряється світлодіод "Заряд")	Відсутність ланцюга заряду	Перевірити справність контактної пристрою станції зарядної та позитивного контакту фари. При необхідності – розібрати та прочистити позитивний контакт фари. В разі неможливості усунути несправність самостійно – направити світильник заводу-виробнику чи в сервісний центр.	

5. Зберігання

5.1 Граничний строк зберігання світильника не більше 12 місяців від часу виготовлення.

5.2 Умови зберігання світильників і ЗП не нижче 1(Л) згідно з ГОСТ 15150.

5.3 Рекомендується зберігати світильники в заводському упакуванні. При його відсутності допускається упаковувати світильники в будь-яку підбірну тару, у якій буде виключене його вільне переміщення. Світильники необхідно укласти в поліетиленовий пакет, потім укласти світильники в тару.

Увага. При довгостроковому зберіганні світильників, через кожні 3 місяці необхідно проводити заряд акумуляторної батареї для запобігання її надмірному розряду за рахунок саморозряду.

6. Транспортування

6.1 Умови транспортування світильників повинні відповідати в частині впливу механічних факторів умовам Ж згідно з ГОСТ 23216, у частині впливу кліматичних факторів – групі умов 5 (ОЖ4) згідно з ГОСТ 15150.

6.3 При виконанні вантажно-розвантажувальних робіт повинні суворо виконуватися вимоги попереджувальних написів на тарі.

6.4 При транспортуванні повинні бути дотримані правила та вимоги, що діють на зазначені види транспорту.

7. Термін служби та утилізація

7.1 Термін служби світильників – не менше трьох років.

7.2 Світильники, що виробили встановлений строк експлуатації, застосування за призначенням яких визнано недоцільним, підлягають списанню та утилізації.

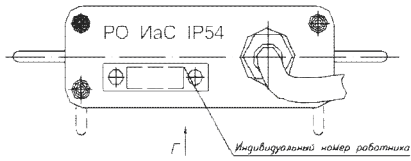
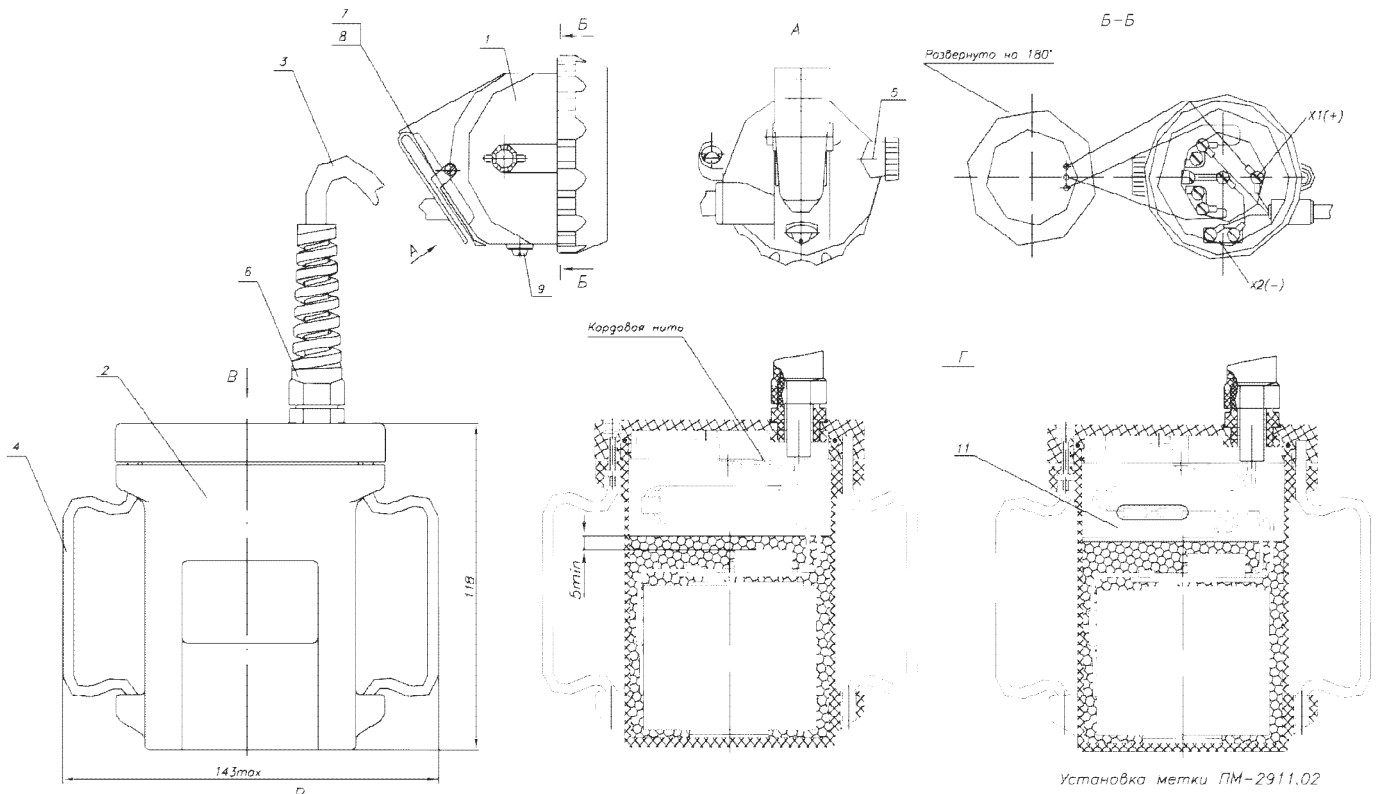
7.3 Під утилізацією розуміється розбирання світильника на складові частини та здача їх для переробки спеціалізованими підприємствами.

7.4 Світильники не містять екологічно небезпечних компонентів, утилізація яких вимагає спеціальних технологій, а також дорогоцінних і кольорових металів, які підлягають здачі встановленому порядку.

7.5 Акумулятор належить до побутового класу відходів, і після списання повинен бути утилізований на спеціалізованій ділянці. При цьому забороняється:

- розбирати або розпилювати акумулятор;
- замикати накоротко виводи акумулятора;
- викидати акумулятор у вогонь або воду.

ААЖР.676624.001 КЕ



Обозначение	Наименование	Рис.	Фара	Корпус с аккумулятором
ААЖР676624.001	Люк: F	4	Фара ААЖР676218.003 или фара 4, М ВТ	Корпус с аккумулятором ААЖР663201.002
		2	Фара ААЖР67607.0065 или фара 4, М ВТ	Корпус с аккумулятором ААЖР663201.00201
ААЖР676624.001-01	Люк: E-01	3	Фара 4L5L11(S)	Корпус с аккумулятором ААЖР663201.001
ААЖР676624.001	Люк: Г (с замком)	2, 4	Фара ААЖР676218.003 или фара 4, М ВТ Фара ААЖР676218.003 или фара 4L5L11(S)	Корпус с аккумулятором ААЖР663201.002-03

Рис.2

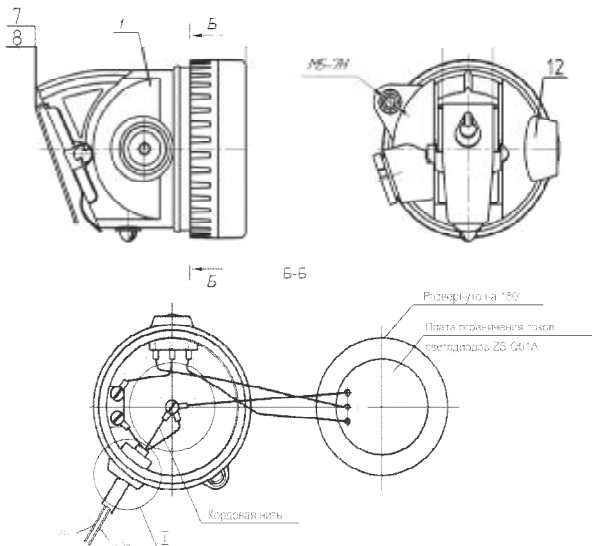


Рис.4
Остальное см. рис.2

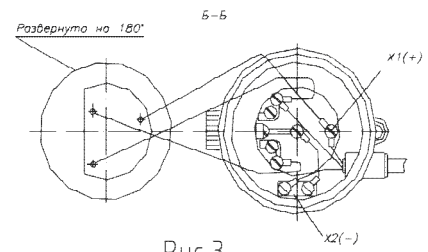
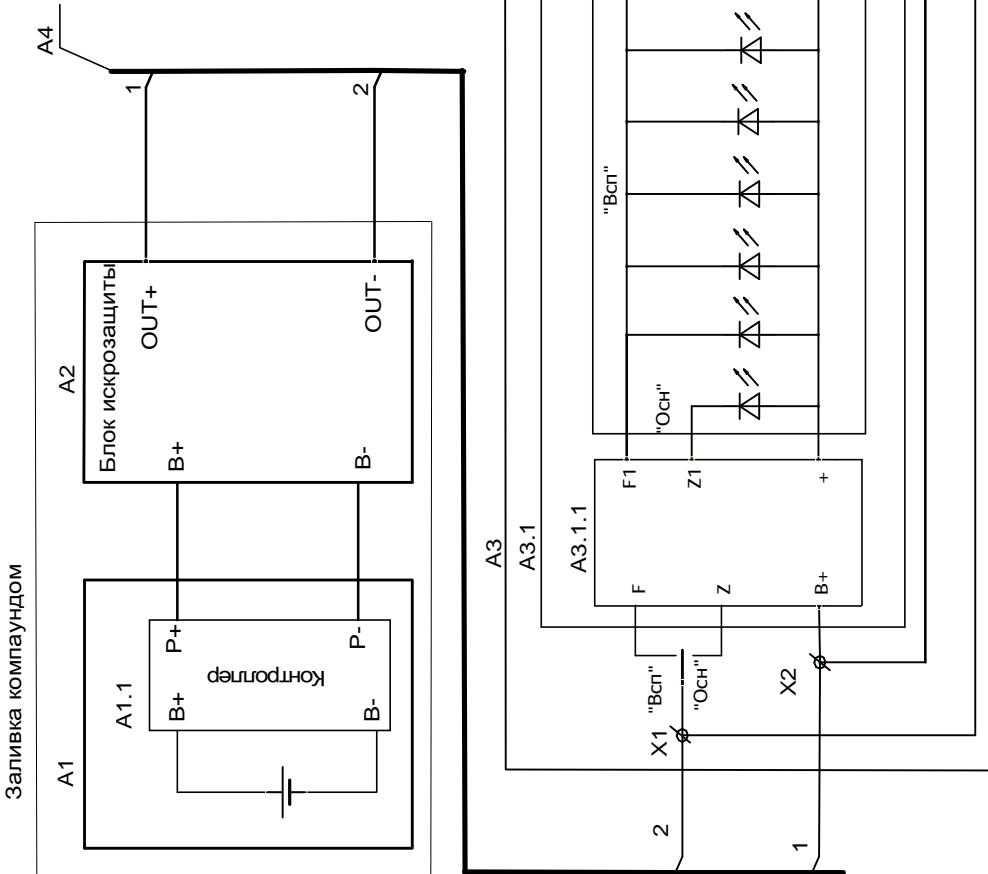


Рис.3
Остальное см. рис.2



- A1 Аккумуляторная батарея
- A1.1 Контроллер
- GB1 Аккумулятор Li-ion
- A2 Блок искрозащиты
- A3 Фара
- A3.1 Модуль светодиодный
- A3.1.1 Плата ограничения токов светодиодов
- A4 Шнур
- A4 Радиометка ПМ-2911.02

Рис. 1

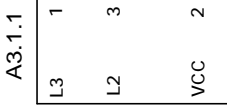


Рис. 2
Остальное рис. 1.

Заливка компаундом

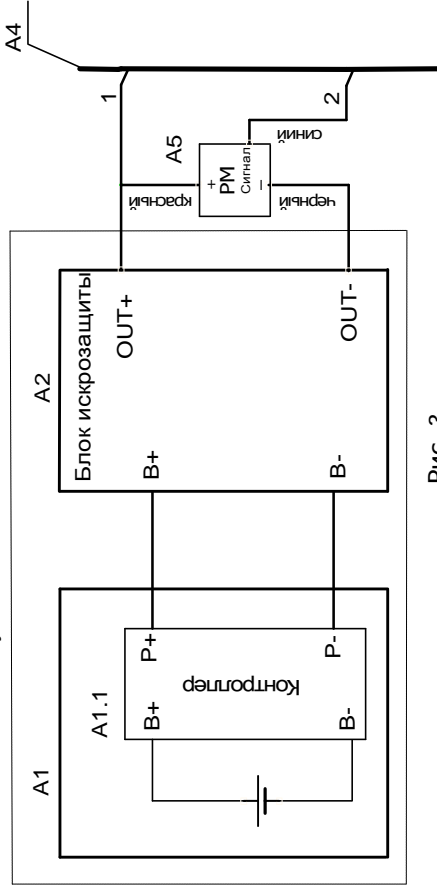


Рис. 3
Остальное рис. 1.

Наименование	Обозначение	Рис
Люкс-Е	ААЖР.676624.001	1
Люкс-Е-01	ААЖР.676624.001-01	2

Радиометку ПМ-2911.02 (A5) устанавливать согласно рис.3.

Рисунок 5. Схема электрична принципова світильників Люкс-Е, Люкс-Е-01

ДОДАТОК 1
ЖУРНАЛ КОНТРОЛЮ ЕКСПЛУАТАЦІЇ СВІТИЛЬНИКІВ

Дата	Ціль роботи	Номер світильника	Операція	Час роботи		Тривалість роботи	Особл. умови	Прим
				Початок (циклу)	Закінчення (циклу)			

ДОДАТОК 2
ЖУРНАЛ ОБЛІКУ НЕСПРАВНОСТЕЙ

Номер світильника	Параметр	Вид несправності	Усунення несправності	Примітка

Лист реєстрації змін

Зм.	Номера аркушів (сторінок)				Усього аркушів (сторінок) у докум.	№ документа	Вхідний № супроводжувального докум. І дата	Підпис	Дата
	Змієних	Замієних	Нових	Анульованих					
7	–	Всі	16	–	16	ААЖ.1316-305 1/2-15			
8	–	1	–	–	16	ААЖ.1316-352-17			
9	–	5-11, 13	–	–	16	ААЖ.1316-361-17			